



特点

- 美观而坚固的外壳
- DC 型, AC/DC 型可选
- 强大的互补推挽输出 4-in-1
- 超长距离, 性能出色 漫反射: 2.5m; 镜面反射: 12m; 对射: 30m

种类

种类	形状	连接方式	检测距离	型式名 (注 1)	输出
NPN 输出型	对射式	引线式 (2m)	30m	GL36-D-NZT-30Y	1NO+1NC
		插件式		GL36-D-NZT-30C	
	镜面反射式	引线式 (2m)	12m	GL36-AD-WRM-12Y	
		插件式		GL36-AD-WRM-12C	
	漫反射式	引线式 (2m)	2.5m	GL36-D-NZD-2.5Y	
		插件式		GL36-D-NZD-2.5C	
PNP 输出型	对射式	引线式 (2m)	30m	GL36-D-PZT-30Y	
		插件式		GL36-D-PZT-30C	
	镜面反射式	引线式 (2m)	12m	GL36-AD-WRM-12Y	
		插件式		GL36-AD-WRM-12C	
	漫反射式	引线式 (2m)	2.5m	GL36-D-PZD-2.5Y	
		插件式		GL36-D-PZD-2.5C	

注意: 由于需根据不同的安装方法选择不同的安装支架, 因此传感器本体不附带安装支架。请另行订购传感器安装支架。

(注 1): 透过型的铭牌上所标记的型号带“E”为投光器, 带“D”为受光器。

(注 2): 回归反射型传感器的检测距离是相对于反射镜 TD-05 的数值。此外, 检测距离表示检测物体的可检测范围。

可选件

连接电缆 (透过型需要 2 根电缆)

类型		型号	说明	
用于 M12 连接器型	直型	SM-24-C2	长度: 2m	压圈: $\phi 14\text{mm}$ 电缆外径 $\phi 5.3\text{mm}$
		SM-24-C5	长度: 5m	
	弯头型	SM-24L-C2	长度: 2m	
		SM-24L-C5	长度: 5m	

连接电缆

· 直型



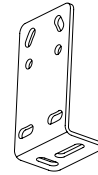
· 弯头型



品名	型号	说明
传感器安装支架	GL36-ZJ-1	材质: 不锈钢
反射镜	TD-08	50 x 50mm
	TD-09	60 x 40mm
反射带	FZ-12	76 x 2800mm

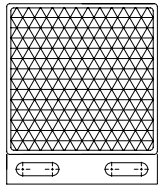
传感器安装支架

· GL36-ZJ-1

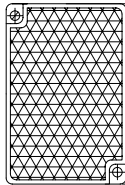


反射镜

· TD-08

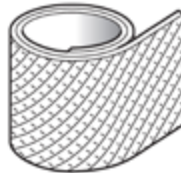


· TD-09



反射带

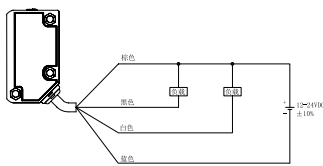
· FZ-12



回路连接

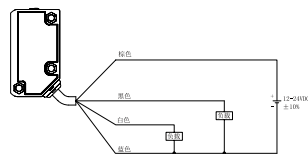
连接图

NPN 输出型



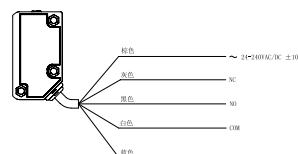
符号... TEST: 接 +V 时屏蔽发射器

PNP 输出型

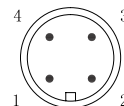


符号... TEST: 接 +V 时屏蔽发射器

继电器输出型



连接器针排列图
M12 连接器

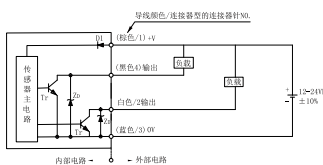


1: +V
2: 输出 (仅限对射型和反射型受光器)
3: 0V
4: 输出 (仅限对射型和反射型受光器)

(注 1): 透过型传感器的投光器不配备黑线、白线。

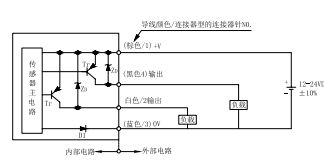
输入输出电路图

对射 / 反射型受光器



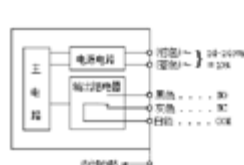
符号... D1: 电源逆接保护用二极管
D2: 输出连接保护用二极管
ZD: 电涌电压吸收用齐纳二极管
Tr: NPN 输出晶体管

对射 / 反射型受光器



符号... D1: 电源逆接保护用二极管
D2: 输出连接保护用二极管
ZD: 电涌电压吸收用齐纳二极管
Tr: PNP 输出晶体管

继电器输出型



规格

类型		对射式		镜面反射式	漫反射式	
连接方式		引线式	插件式	引线式	引线式	插件式
型号	NPN	GL36-D-NZT-30Y	GL36-D-NZT-30C	GL36-AD-WRM-12Y	GL36-D-NZD-2.5Y	GL36-D-NZD-2.5C
	PNP	GL36-D-PZT-30Y	GL36-D-PZT-30C	GL36-AD-WRM-12Y	GL36-D-PZD-2.5Y	GL36-D-PZD-2.5C
检测范围		30m		12m	2.5m	
检测物体		Φ20mm 以上的不透明的物体 (投光器与受光器之间的设定距离: 30m)		ø54 mm 以上的不透明、半透明或者透明体 (注 2, 4)	不透明、半透明或者透明体 (注 4)	
应差		-		-	检出距离的 3% ~ 15% (注 3)	
电源电压		12 ~ 24V DC ± 10%, 脉动 (P-P): 10% 以下		24 ~ 240VAC/12-240VDC	12 ~ 24V DC ± 10%, 脉动 (P-P): 10% 以下	
消耗电流		投光器: 18mA 以下 受光器: 18mA 以下		25mA 以下	25mA 以下	
输出		<NPN 输出型> NPN 开路集电极晶体管 · 最大流入电流: 200ms · 外加电压: 24V DC 以下 (输出和 0V 之间) · 残余电压: 1.5V 以下 <PNP 输出型> PNP 开路集电极晶体管 · 最大流入电流: 200mA · 外加电压: 24V DC 以下 (输出和 +V 之间) · 残余电压: 1.5V 以下		1 SPDT 继电器 (常开 + 常闭)	<NPN 输出型> NPN 开路集电极晶体管 · 最大流入电流: 200ms · 外加电压: 24V DC 以下 (输出和 0V 之间) · 残余电压: 1.5V 以下 <PNP 输出型> PNP 开路集电极晶体管 · 最大流入电流: 200mA · 外加电压: 24V DC 以下 (输出和 +V 之间) · 残余电压: 1.5V 以下	
短路保护		配备				
灵敏度调整		-		单方向旋钮		
反应时间		2ms 以下		1ms	2ms	
动作指示灯		黄色 LED 指示灯 (输出 ON 时亮起, 闪烁 - 非稳定状态), 透过型位于受光器上			黄色 LED 指示灯 (输出 ON 时亮起), 透过型位于受光器上	
电源指示灯		绿色 LED (通电时亮起)				
环境性能	污染度	3 (工业环境)				
	保护构造	IP65 (IEC)				
	使用环境温度	-25 ~ +55°C (注意不可结露、结冰), 存储时: -40 ~ +70°C				
	使用环境湿度	50%RH (70°C时)				
	使用环境照明度	白炽灯: 3,000Lux 以下 / 太阳光: 10,000Lux 以下				
	EMC	EN 60947-5-2				
	耐电压	在所有连接的电源端子与外壳间接入交流电压 500V, 持续 1 分钟				
	耐振动	在 X、Y 和 Z 各方向上课承受频率为 10 ~ 55Hz, 振幅为 0.5mm 的振动达 1.5 小时				
耐冲击	在 X、Y 和 Z 各方向上可承受加速度为 294m/s ² (约 30G) 的冲击三次					
投光元件		红光 LED (投光波峰波长 630nm 长, 调制式)				
材质		外壳: ABS, 透镜: PMMA				
电缆		3 芯 (橡皮电缆, 长 2m)1 根, 4 芯 (橡皮电缆, 长 2m)1 根				
附件		安装架一套				

(注 1) 未指明测量条件时, 默认的测量温度条件为 +23 °C。

(注 2) 镜面反射式传感器的检测范围和检测物体适用于 TD-08 反射镜 (选购)。

(注 3) 漫反射式传感器的检测范围和应差适用于无光泽白画纸 (200×200 mm) 的检测物体。

(注 4) 在用来检测透明或半透明体之前, 请先使用实际传感器确认检测效果。

使用注意事项

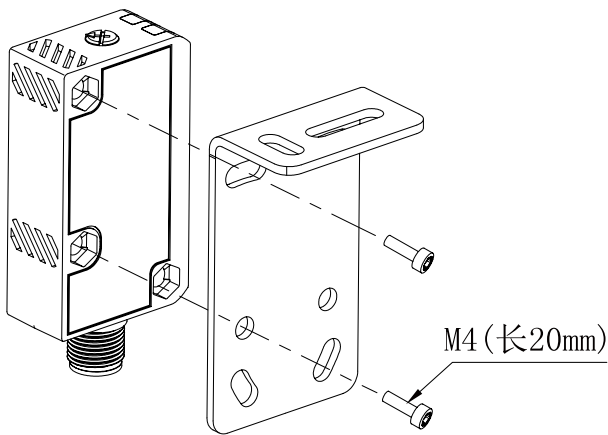


- 请勿将本产品作为保障人身安全的检测装置使用。
- 欲进行以保障人身安全为目的的检测，请使用符合 OSHA、ANSI 以及 IEC 等各国有关人身安全保障的法律和标准的产品。

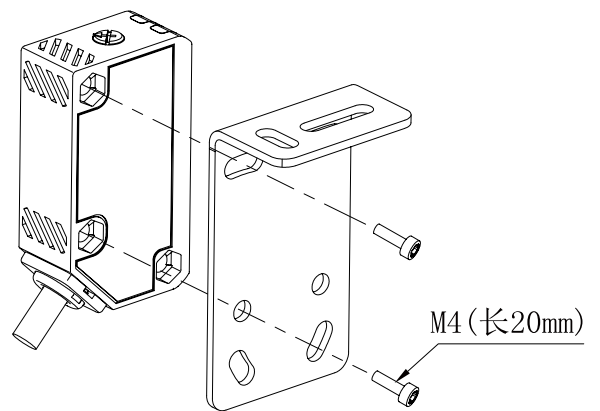
安装

紧固扭矩应在 $0.5N \cdot m$ 以下。

插件型



引线型



配线

- 请务必在切断电源的状态下进行配线作业和连接作业。
- 请确认电源的变动，以免电源输入超过额定范围。
- 外加超过额定范围的电压或直接连接在交流电源上，可能导致损坏或烧毁事故，敬请注意。
- 载短路或配线错误可能导致损坏或烧毁事故，敬请注意。
- 请避免与高压线和动力线并行配线，或使用同一配线管。否则会因电磁感应而导致误动作。
- 请务必在直流电源中使用隔离变压器。如果使用自耦变压器，可能会损坏本体或电源。
- 延长电缆时，可通过截面积为 0.3mm^2 以上的电缆将全长延长至 100m。不过，为避免干扰，请尽量缩短配线。
- 电缆拉出部分请不要任意弯曲、拉伸等外力的施加。

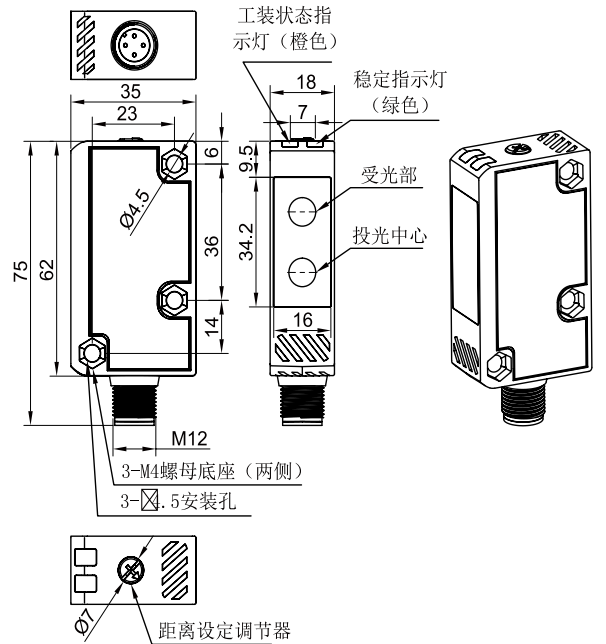
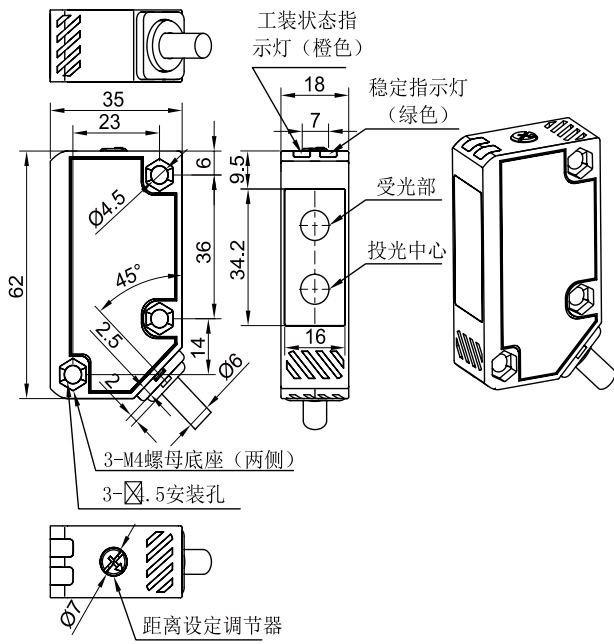
其他

- 本产品是以工业环境使用为目的的开发 / 制造的产品。
- 使用时请避开电源接通时的过渡状态 (0.5s)。
- 根据种类的不同、快速启动式和高频点灯式的荧光灯的光、会影响检测。请勿直接受光。
- 请勿在室外使用。
- 请勿在蒸汽、灰尘等较多的场所使用。
- 请勿使产品和稀释剂等有机溶剂或水、油以及油脂直接接触。
- 不能在具有可燃性、爆炸性的气体环境中使用。
- 切勿对产品进行分解维修或改造。

尺寸图

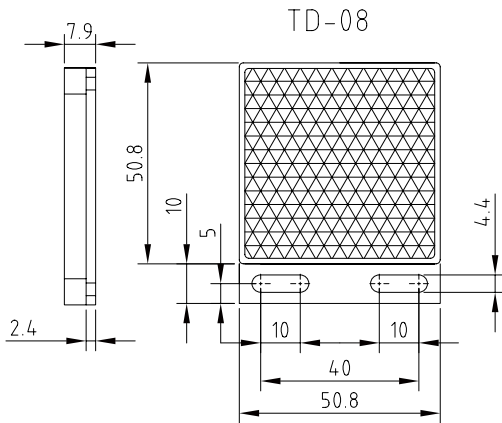
单位: mm

传感器

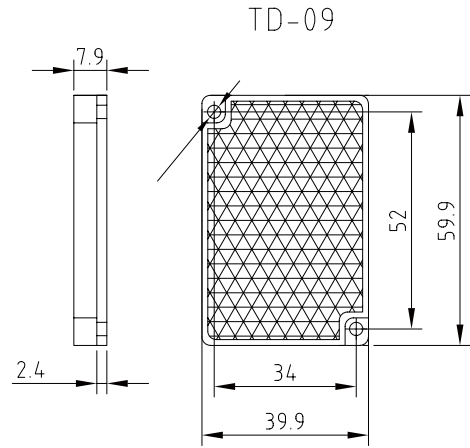


(注 1): 在投光器上是电源指示灯 (绿色)。

TD-08



TD-09



GL36-ZJ-1

